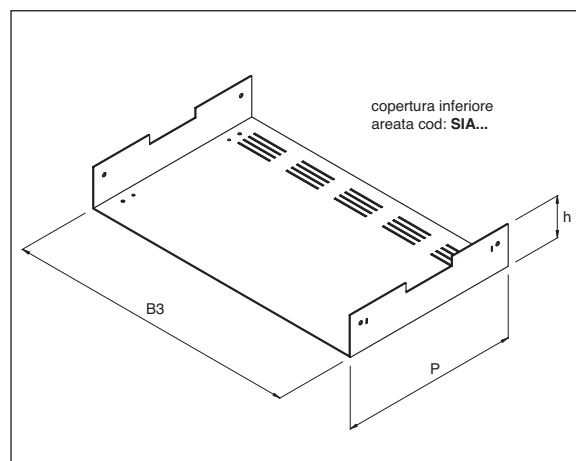


chiusure

serie "STANDARD"

U	h	TE	B ₃	Profondità P			
				200	300	400	500
2	47	42	274	SIA 2242	SIA 2342	SIA 2442	SIA 2542
		60	365	SIA 2260	SIA 2360	SIA 2460	SIA 2560
		84	488	SIA 2284	SIA 2384	SIA 2484	SIA 2584
3	69	42	274	SIA 3242	SIA 3342	SIA 3442	SIA 3542
		60	365	SIA 3260	SIA 3360	SIA 3460	SIA 3560
		84	488	SIA 3284	SIA 3384	SIA 3484	SIA 3584
4	91	60	365	SIA 4260	SIA 4360	SIA 4460	SIA 4560
		84	488	SIA 4284	SIA 4384	SIA 4484	SIA 4584
5	113	60	365	SIA 5260	SIA 5360	SIA 5460	SIA 5560
		84	488	SIA 5284	SIA 5384	SIA 5484	SIA 5584
6	135	60	365	SIA 6260	SIA 6360	SIA 6460	SIA 6560
		84	488	SIA 6284	SIA 6384	SIA 6484	SIA 6584

CHIUSURE INFERIORI AREATE



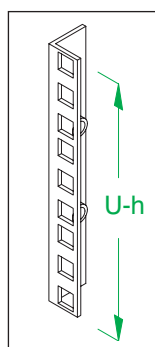
parti di complemento

serie "STANDARD"

MONTANTI 19"

Materiale: lamiera d'alluminio spessore 2 mm.

Trattamento: Cepidine 1000

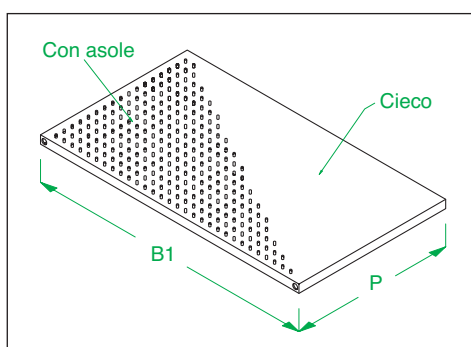


TE	mm	Codice
2	88	MS 19-2
3	133	MS 19-2
4	178	MS 19-2
5	222	MS 19-2
6	266	MS 19-2

PIANI DI APPOGGIO

Materiale: lamiera d'acciaio spessore 1,5 mm

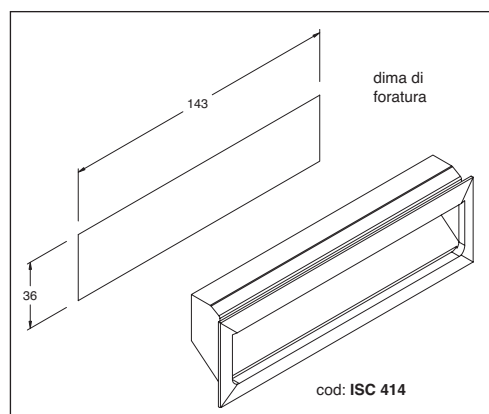
Trattamento: zincato bianco



P	mm	TE	B ₁	Codice
200	172	42	265	PPC 2-42
		60	356	PPC 2-60
		84	479	PPC 2-84
300	272	42	265	PPC 3-42
		60	356	PPC 3-60
		84	479	PPC 3-84
400	372	60	356	PPC 4-60
		84	479	PPC 4-84
500	472	60	356	PPC 5-60
		84	479	PPC 5-84
600	572	60	356	PPC 6-60
		84	479	PPC 6-84

MANIGLIA LUNGA

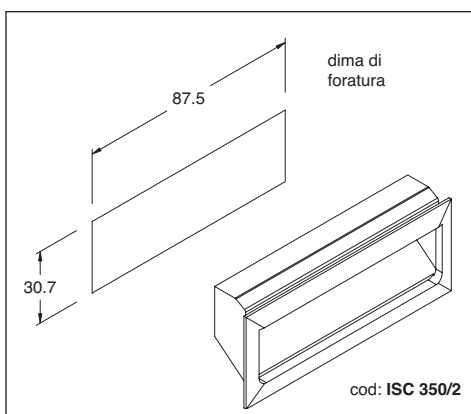
Materiale: nylon 6,6 nero UL 94 V0



cod: ISC 414

MANIGLIA CORTA

Materiale: nylon 6,6 nero UL 94 V0



cod: ISC 350/2

Spessore lamiera	Codice
0,8	ISC 350 / 0.8
1,0	ISC 350 / 1.0
1,5	ISC 350 / 1.5
2,0	ISC 350 / 2.0
2,5	ISC 350 / 2.5

La serie ISC 350 può essere fornita per spessori di lamiera diversa